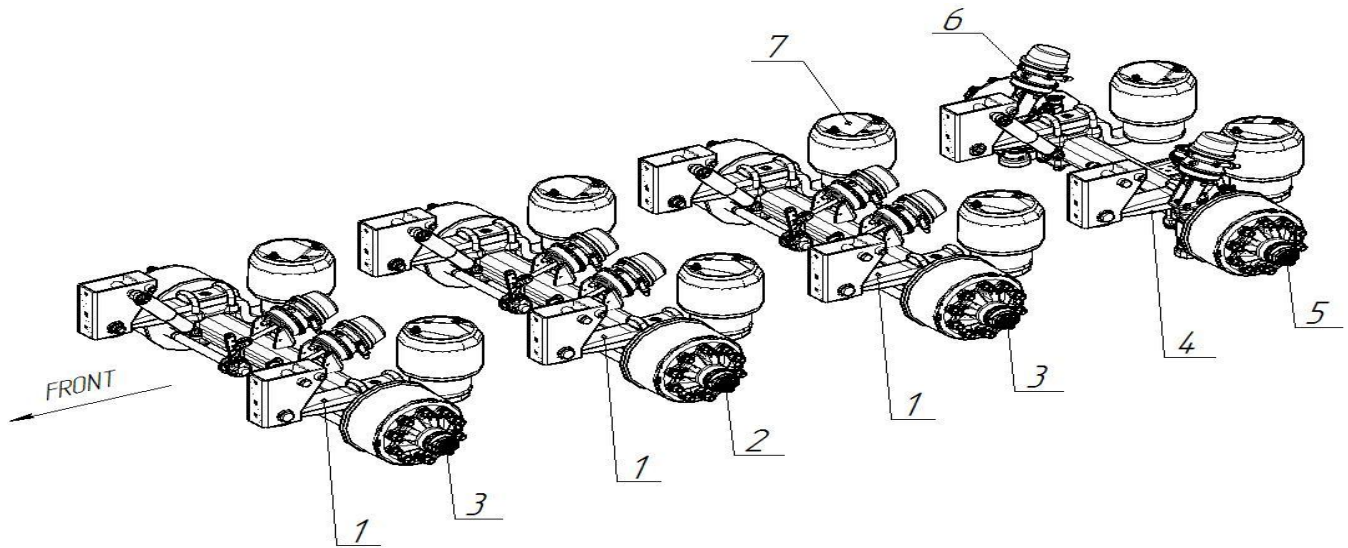
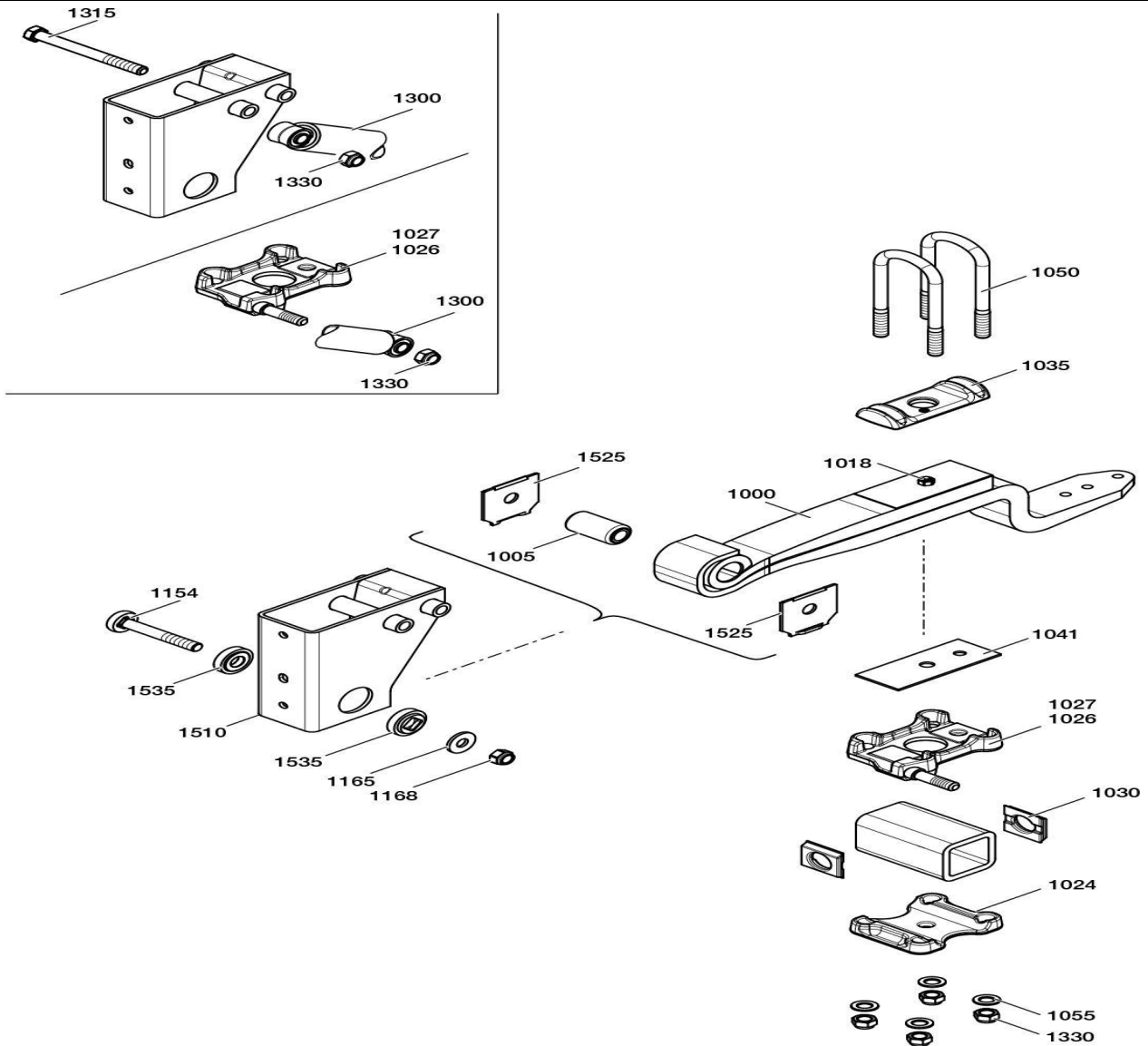


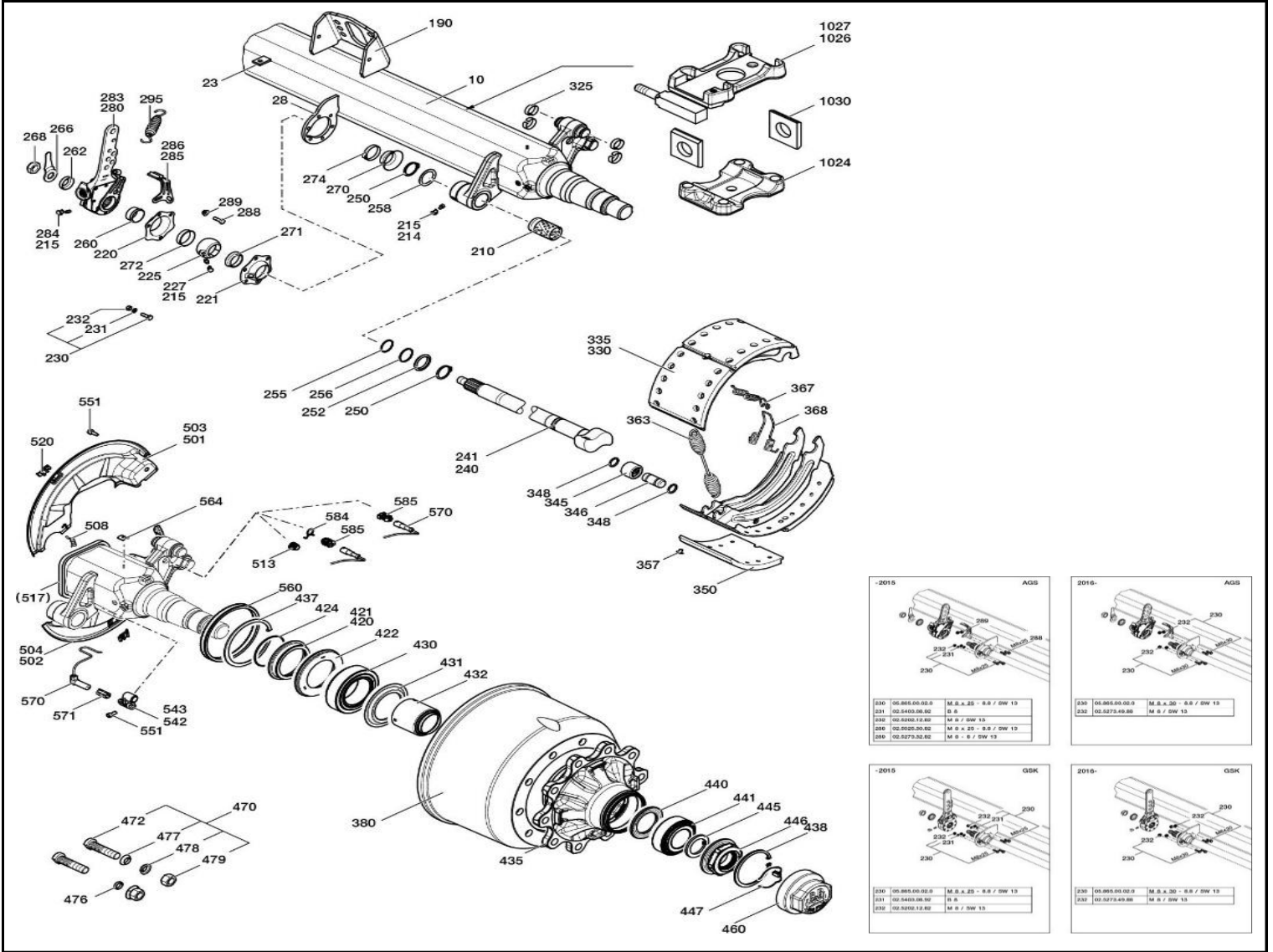
29	165.12.29.4.0Э00	Установка подвески пневматической	BPW	односкат	
----	------------------	-----------------------------------	-----	----------	--



№ п/п	Обозначение	Наименование	Кол-во на ТС	Комментарий	Кол-во в заказ
1	165.12.29.4.0Э00.1	Подвеска одноосного агрегата 12010	3	стационарный	
2	165.12.29.4.0Э00.2	Ось BPW прицепа 12010-16 с АБС	1	стационарный	
3	165.12.29.4.0Э00.3	Ось BPW прицепа 12010-16 без АБС	2	стационарный	
4	165.12.29.4.0Э00.4	Подвеска одноосного агрегата 12010	1	поворотный	
5	165.12.29.4.0Э00.5	Поворотная ось BPW 12010 с АБС	1		
6	165.12.29.4.0Э00.6	Камера тормозная с энергоаккумулятором тип 30/30 в сборе	8		
7	165.12.29.4.0Э00.7	Пневморессора 36	8		
29.1	165.12.29.4.0Э00.1	Подвеска одноосного агрегата 12010		стационарный	



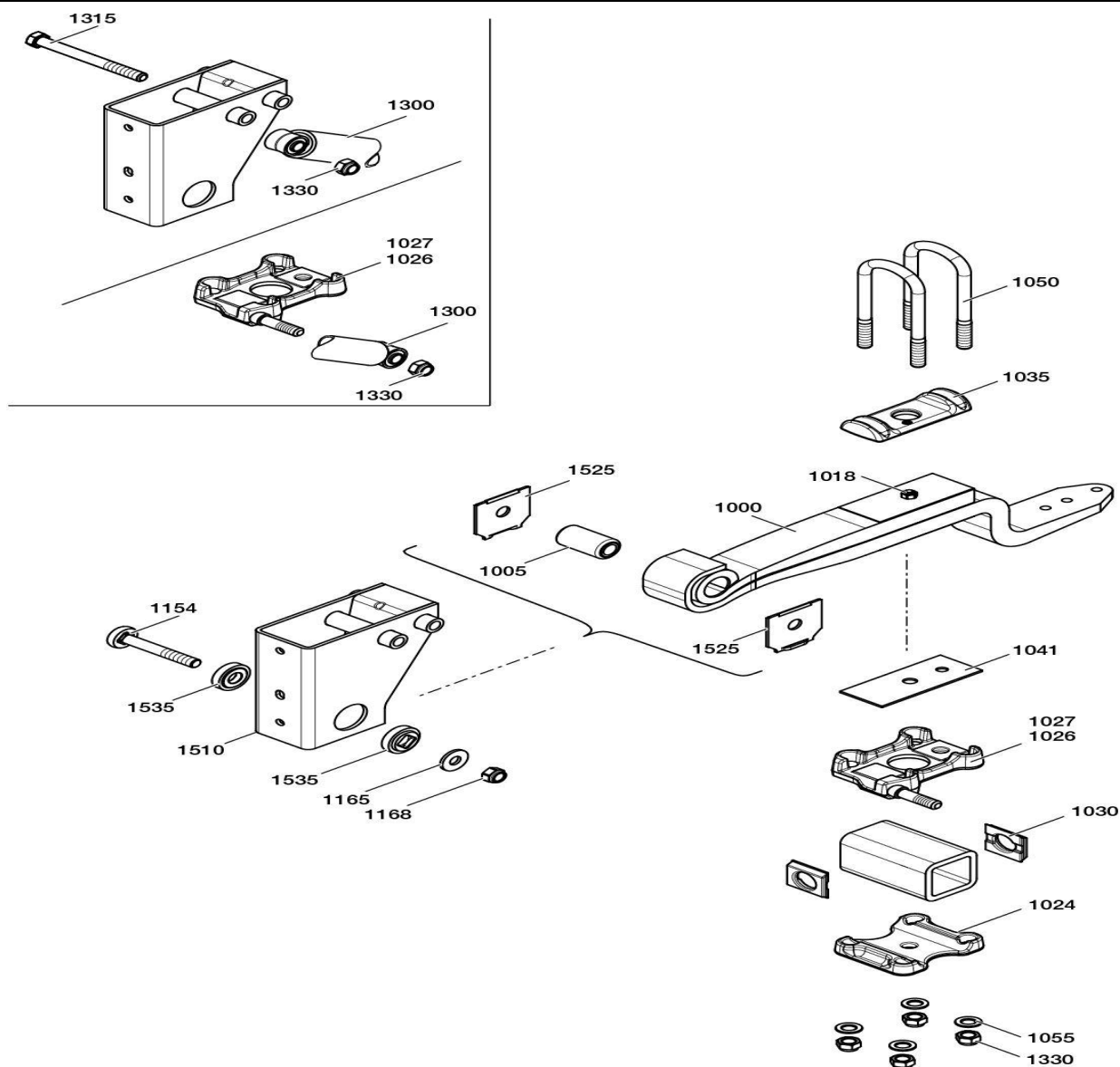
№ п/п	Обозначение	Наименование	Кол-во на ось	Комментарий	Кол-во в заказ
1000	165.12.29.4.0Э00.1.1000	Полурессора Вкл. поз. 1005, 1018, 1019	2	Ø 30, 150, 2 x 43 / 100, L1 500 / 380/405	
1005	165.12.29.4.0Э00.1.1005	Втулка	2	Ø 30 / 57 x 102	
1018	165.12.29.4.0Э00.1.1018	Центровой болт рессоры	2	M 16 x 110 - 8.8	
1019	165.12.29.4.0Э00.1.1019	Шестигранная гайка	2	M 16 - 8 / SW 24	
1035	165.12.29.4.0Э00.1.1035	Опорная площадка рессоры	2	95 x 225, X = 180	
1041	165.12.29.4.0Э00.1.1041	Юстировочная пластина	2	275 x 98 x 5	
1050	165.12.29.4.0Э00.1.1050	Стремянка рессоры	4	M 24 / 102,5 / 125 x 356	
1055	165.12.29.4.0Э00.1.1055	Шайба	8	A 25	
1150	165.12.29.4.0Э00.1.1150	Ремонтный комплект узел крепления пальца ушка рессоры (неподвижный), FB 100 мм, M 30 x 2, прямой стальной кронштейн Поз. 1005, 1154, 1165, 1168, 1525, 1535	2	Стопор против прокручивания с квадратом внутри, сменная шайба отдельно, палец ушка рессоры M 30 x 2	
1152	165.12.29.4.0Э00.1.1152	Комплект для установки пальцев ушка рессоры (неподвижный), FB 100 мм, M 30, прямой стальной кронштейн Поз. 1154, 1165, 1168, 1525 заменено на 05.857.00.54.0	2	Стопор против прокручивания с квадратом внутри, сменная шайба отдельно, палец ушка рессоры M 30	
1152.1	165.12.29.4.0Э00.1.1152.1	Комплект для установки пальцев ушка рессоры (неподвижный), FB 100 мм, M 30 x 2, прямой стальной кронштейн Поз. 1154, 1165, 1168, 1525	2	Стопор против прокручивания с квадратом внутри, сменная шайба отдельно, палец ушка рессоры M 30 x 2	
1154	165.12.29.4.0Э00.1.1154	Палец ушка рессоры Стопор против прокручивания с внутренним квадратом	2	M 30 x 200 - 8.8 / Ø 52	
1154.1	165.12.29.4.0Э00.1.1154.1	Палец ушка рессоры Стопор против прокручивания с внутренним квадратом Внимание! Подходящая гайка: 03.260.15.02.0 M 30 x 2 !	2	M 30 x 200 / Ø 52	
1165	165.12.29.4.0Э00.1.1165	Шайба Стопор против прокручивания с внутренним квадратом, палец ушка рессоры M 30	2	Ø 31 / 57 x 5	
1165.1	165.12.29.4.0Э00.1.1165.1	Шайба	2	Ø 31 / 71 x 6	
1168	165.12.29.4.0Э00.1.1168	Контргайка	2	M 30 / SW 46	
1168.1	165.12.29.4.0Э00.1.1168.1	Контргайка	2	M 30 x 2 / SW 46	
1300	165.12.29.4.0Э00.1.1300	Амортизатор Вкл. поз. 1303, 1304 Каталожный номер считать с амортизатора. На одной оси должны быть заменены оба амортизатора.	2	Ø 65 / 75, 326 / 496, 235 / 255	
1302	165.12.29.4.0Э00.1.1302	Ремонтный комплект втулка амортизатора Поз. 1303, 1304	4		
1303	165.12.29.4.0Э00.1.1303	Втулка Поставляется только в комплекте 09.801.08.18.0 (поз. 1302)!	4	Ø 24 / 32 x 55	
1304	165.12.29.4.0Э00.1.1304	Резиновый буфер Поставляется только в комплекте 09.801.08.18.0 (поз. 1302)!	4	Ø 23 / 50 x 25	
1315	165.12.29.4.0Э00.1.1315	Шестигранный болт Верхнее крепление амортизатора с болтом	2	M 24 x 275 - 8.8 / SW 36	
1330	165.12.29.4.0Э00.1.1330	Контргайка	12	VM 24 - 10 H 24 / SW 36	
1510	165.12.29.4.0Э00.1.1510	Кронштейн неподвижный, стопор против прокручивания с внутренним квадратом, сменная шайба отдельно Вкл. поз. 1535	2	Ø 30 / 268 / 132 / 85/170 / 51/41 / 93,5 / 305	
1525	165.12.29.4.0Э00.1.1525	Сменная шайба (отдельно)	4	Ø 30,2 / 120 x 125 x 5	
1535	165.12.29.4.0Э00.1.1535	Втулка Стопор против прокручивания с квадратом внутри, сменная шайба отдельно	4	Ø 30,5 / 55 / 73,6 x 24	



№ п/п	Обозначение	Наименование	Кол-во на ось	Комментарий	Кол-во в заказ
10	165.12.29.4.0Э00.2.10	Комплект осевой балки	1	только по запросу	
23	165.12.29.4.0Э00.2.23	Пластина	1		
28	165.12.29.4.0Э00.2.28	Пластина упорного подшипника	2		
190	165.12.29.4.0Э00.2.190	Кронштейн тормозной камеры	2		
209	165.12.29.4.0Э00.2.209	Ремонтный комплект, опора вала разжимного кулака с малым обслуживанием Поз. 210, 214, 220, 221, 225, 227, 230, 232, 245, 271, 272	1	с 03.229.02.18.0 / 03.229.02.19.0, для вала разжимного кулака с конечной цифрой 3 или 4	
210	165.12.29.4.0Э00.2.210	Втулка	2	Ø 42 / 46 x 72,6	
214	165.12.29.4.0Э00.2.214	Коническая маслѐнка	2	ВМ 10 x 1 / 45°	
215	165.12.29.4.0Э00.2.215	Защитный колпачок	6		
220	165.12.29.4.0Э00.2.220	Держатель подшипника для вала разжимного кулака с конечной цифрой 3 или 4	2		
221	165.12.29.4.0Э00.2.221	Держатель подшипника, для маслѐнки для вала разжимного кулака с конечной цифрой 3 или 4	2		
225	165.12.29.4.0Э00.2.225	Сферическая втулка для вала разжимного кулака с конечной цифрой 3 или 4	2	Ø 42 / 60 x 38	
227	165.12.29.4.0Э00.2.227	Коническая маслѐнка	2	АМ 8 x 1	
230	165.12.29.4.0Э00.2.230	Комплект деталей для установки болтов Вкл. поз. 232	8	М 8 x 30 - 8.8 / SW 13	
232	165.12.29.4.0Э00.2.232	Контргайка	8	М 8 - 8 / SW 13	
240	165.12.29.4.0Э00.2.240	Вал разжимного кулака	1	615,5 / 736	
241	165.12.29.4.0Э00.2.241	Вал разжимного кулака	1	615,5 / 736	
245	165.12.29.4.0Э00.2.245	Комплект деталей для монтажа Поз. 250 - 262, 268, 270, 274	2		
250	165.12.29.4.0Э00.2.250	Стопорное кольцо	4	А 42 x 2,5	
252	165.12.29.4.0Э00.2.252	Кольцо	2	Ø 42 / 46 / 55 x 7	

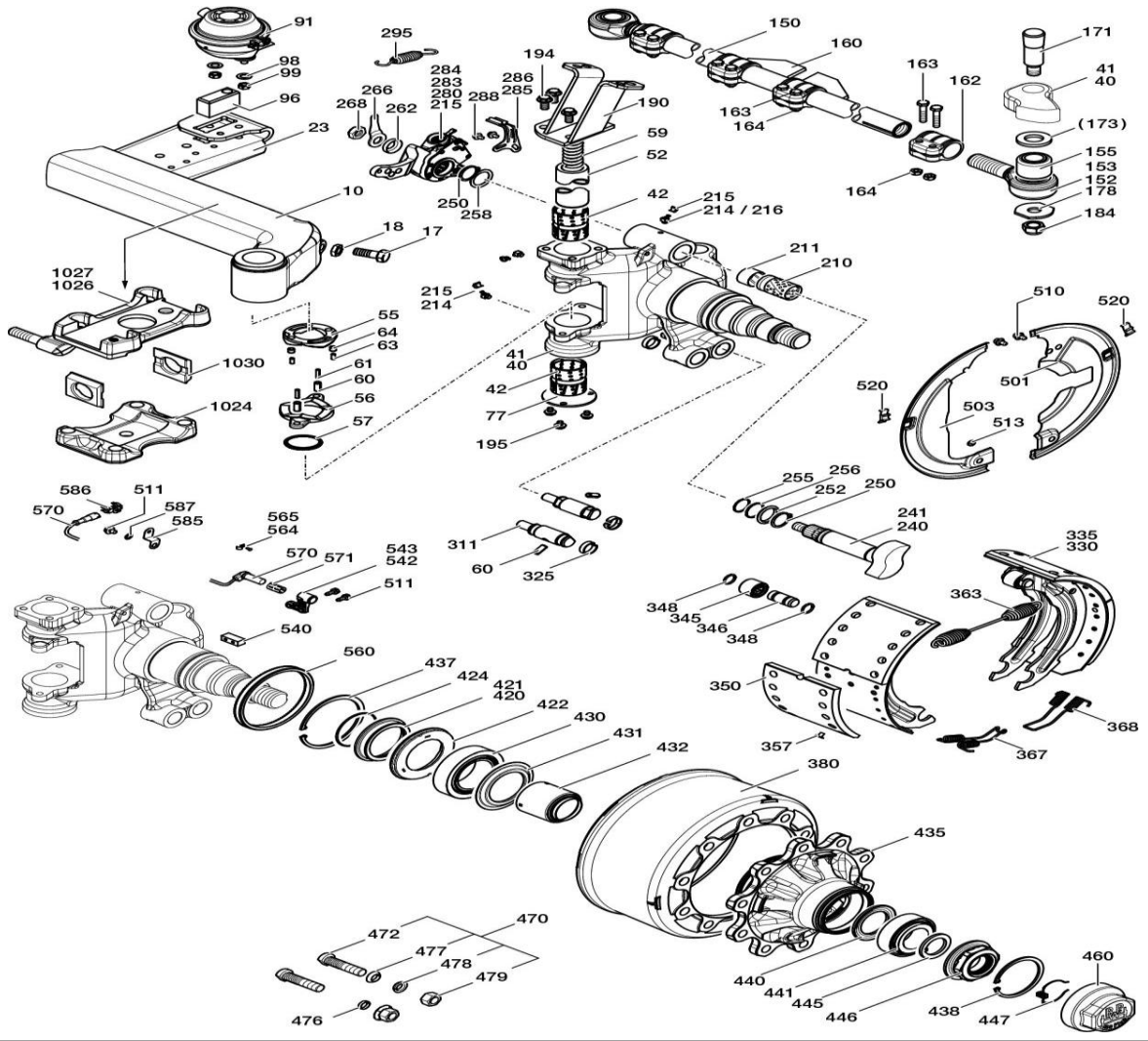
255	165.12.29.4.0Э00.2.255	О-кольцо	2	Ø 37 x 2,6 (чёрный)	
256	165.12.29.4.0Э00.2.256	О-кольцо	2	Ø 40 x 2,5 (зелёный)	
258	165.12.29.4.0Э00.2.258	Уплотнительное кольцо	2	Ø 42 / 56 x 2/4	
260	165.12.29.4.0Э00.2.260	Втулка для вала разжимного кулака с конечной цифрой 3 или 4	2	Ø 37,4 / 45 x 21,3	
262	165.12.29.4.0Э00.2.262	Шайба	2	Ø 22,5 / 42 x 10,5	
266	165.12.29.4.0Э00.2.266	Рычаг (Индикатор износа тормозных накладок)	2	85 мм	
268	165.12.29.4.0Э00.2.268	Контргайка	2	M 22 x 1,5 / H 15 / SW 32	
270	165.12.29.4.0Э00.2.270	Уплотнительное кольцо	2	Ø 37 x 25	
271	165.12.29.4.0Э00.2.271	Уплотнительное кольцо для вала разжимного кулака с конечной цифрой 3 или 4	2	Ø 42 x 15	
272	165.12.29.4.0Э00.2.272	Уплотнительное кольцо для вала разжимного кулака с конечной цифрой 3 или 4	2	Ø 45 x 13,5	
274	165.12.29.4.0Э00.2.274	Страховочная скоба	2	Ø 49 x 9	
279	165.12.29.4.0Э00.2.279	Комплект регуляторов рычажной передачи (трещёток) (ECO-Master) Поз. 230, 232, 262, 266, 280, 285	1	Длина рычага (HL) 120 / 135 / 150 / 165 = Ø 14 / L 180 = Ø 11 / 250 = Ø 14	
280	165.12.29.4.0Э00.2.280	Регулятор рычажной передачи (трещётка) (ECO-Master) Вкл. поз.215, 283, 284	2	Длина рычага (HL) 120 / 135 / 150 / 165 = Ø 14 / L 180 = Ø 11 / 250 = Ø 14	
283	165.12.29.4.0Э00.2.283	Колпачок	2		
284	165.12.29.4.0Э00.2.284	Коническая маслѐнка	2	AS 8 x 1	
285	165.12.29.4.0Э00.2.285	Формованная пластина	2		
295	165.12.29.4.0Э00.2.295	Стяжная пружина	2	Ø 25,8 / 2,8 x 148 (185)	
325	165.12.29.4.0Э00.2.325	Пружинное кольцо с усиком (С-зажим) для тормозного механизма с отдельным роликом	8	33 / 32,5 x 10	
327	165.12.29.4.0Э00.2.327	Ремонтный комплект тормозного механизма SN 42..(стяжные пружины / пружинное кольцо с усиком (С- зажим)) Поз. 325, 363, 367, 368	1		
328	165.12.29.4.0Э00.2.328	Ремонтный комплект тормозного механизма SN 4220,с тормозными колодками Поз. 327, 330	1	SN 4220 ECO Drum	
330	165.12.29.4.0Э00.2.330	Комплект деталей для установки тормозной колодки, с накладкой Поз. 335, 350, 357	4	SN 4220 ECO Drum	
335	165.12.29.4.0Э00.2.335	Комплект деталей для установки тормозной колодки, без накладки Вкл. поз. 345 - 348	4	SN 4220 ECO Drum	
344	165.12.29.4.0Э00.2.344	Ремонтный комплект ролик тормозной колодки Поз. 345 - 348	2	для тормозного механизма с отдельным роликом	
345	165.12.29.4.0Э00.2.345	Ролик	4	Ø 26 / 45 x 33,5	
346	165.12.29.4.0Э00.2.346	Болт	4	Ø 26 x 58,5	
348	165.12.29.4.0Э00.2.348	Кольцо	8	Ø 24 / 31 x 3,5	
350	165.12.29.4.0Э00.2.350	Ремонтный комплект тормозная накладка SN 4220 для одной оси	1	18 мм	
357	165.12.29.4.0Э00.2.357	Заклѐпка	80	B 8 x 15	
363	165.12.29.4.0Э00.2.363	Стяжная пружина ECO Drum	2	Ø 34,5 / 5,5 x 274 (301)	
367	165.12.29.4.0Э00.2.367	Стяжная пружина (крючок)	2	Ø 16,2 / 3,2 x 32 (36)	
368	165.12.29.4.0Э00.2.368	Стяжная пружина (проушина)	2	Ø 16,2 / 3,2 x 32 (36)	
380	165.12.29.4.0Э00.2.380	Тормозной барабан ECO Drum	2	Ø 420 x 200 / 260 / 290 / 10 x Ø 23 / 335	
416	165.12.29.4.0Э00.2.416	Ремонтный комплект система подшипников ECO Plus, 10 т Поз. 420, 422, 430, 431, 432, 440, 441 (ECO Seal, с 1 / 05)	2		
420	165.12.29.4.0Э00.2.420	Упорное кольцо в сб. Поз. 421, 424 (ECO Seal)	2		
421	165.12.29.4.0Э00.2.421	Упорное кольцо ECO Seal	2	Ø 96 / 117,5 / 132 x 22	
422	165.12.29.4.0Э00.2.422	Сальник ECO Seal	2	Ø 117,5 / 158 x 12,5	
424	165.12.29.4.0Э00.2.424	О-кольцо	2	Ø 100 x 3	
430	165.12.29.4.0Э00.2.430	Конический ролик подшипник	2		33118

431	165.12.29.4.0Э00.2.431	Уплотнительное кольцо	2	Ø 94 / 148,5 x 8,5	
432	165.12.29.4.0Э00.2.432	Уплотнение	2	Ø 67 / 93 x 90,5	
434	165.12.29.4.0Э00.2.434	Ремонтный комплект система подшипников ступицы(ступица в сборе) Поз. 420 - 449, 460, 560 (ECO Seal)	2	со ступицей 03.272.43.23.2	
435	165.12.29.4.0Э00.2.435	Ступица ECO Seal	2	M 136 x 2,5 / Ø 120/150 / 280,8 / 10 x Ø 22 / 335	
437	165.12.29.4.0Э00.2.437	Стопорное кольцо	2	Ø 158 x 4	
438	165.12.29.4.0Э00.2.438	Стопорное кольцо	2	Ø 122 x 4	
440	165.12.29.4.0Э00.2.440	Упорное кольцо	2	Ø 71 / 108 x 8	
441	165.12.29.4.0Э00.2.441	Конический роликоподшипник	2	33213	
444	165.12.29.4.0Э00.2.444	Комплект осевой гайки Поз. 445, 446	2	M 52 x 2 / SW 95	
445	165.12.29.4.0Э00.2.445	Шайба	2	Ø 53 / 76 x 5,8	
445.1	165.12.29.4.0Э00.2.445.1	Шайба	2	Ø 53 / 83 x 5,8	
446	165.12.29.4.0Э00.2.446	Осевая гайка Заменено на 05.266.47.11.0 + 03.320.65.05.0	2	M 52 x 2 / SW 95Поставки прекращены.	
446.1	165.12.29.4.0Э00.2.446.1	Осевая гайка	2	M 52 x 2 / SW 95	
447	165.12.29.4.0Э00.2.447	Пружинное кольцо с усиком в сб. с стопорным клином Поз. 448, 449	2		
448	165.12.29.4.0Э00.2.448	Пружинное кольцо с усиком	2	Ø 62 x 1,8	
449	165.12.29.4.0Э00.2.449	Стопорный клин	2		
460	165.12.29.4.0Э00.2.460	Колпак ступицы	2	M 136 x 2,5 / H 70 / SW 110 / BPW	
472	165.12.29.4.0Э00.2.472	Болт крепления колеса (спиральный болт)	20	M 22 x 1,5 / 89 / 54	
479	165.12.29.4.0Э00.2.479	Комплект колесных гаек и втулок на 1 ось	1	M22X1,5	
500	165.12.29.4.0Э00.2.500	Комплект грязезащитных щитков (пыльников) в сборе Поз. 501 - 504, 508, 510, 520	1	SN 4220 / □ 150 / 25°	
501	165.12.29.4.0Э00.2.501	Грязезащитный щиток (пыльник) слева, сверху	1	Грязезащитные щитки (пыльники) поставляются только попарно (верхний и нижний) !	
502	165.12.29.4.0Э00.2.502	Грязезащитный щиток (пыльник) слева, снизу	1	Грязезащитные щитки (пыльники) поставляются только попарно (верхний и нижний) !	
503	165.12.29.4.0Э00.2.503	Грязезащитный щиток (пыльник) справа, сверху	1	Грязезащитные щитки (пыльники) поставляются только попарно (верхний и нижний) !	
504	165.12.29.4.0Э00.2.504	Грязезащитный щиток (пыльник) справа, внизу	1	Грязезащитные щитки (пыльники) поставляются только попарно (верхний и нижний) !	
508	165.12.29.4.0Э00.2.508	Стяжная пружина для грязезащитного щитка (пыльника)	2	Ø 12,2 / 1,8 x 34 / 44	
510	165.12.29.4.0Э00.2.510	Болт с бургилом	4	M 10 x 15 - 8.8 / SW 13	
520	165.12.29.4.0Э00.2.520	Заглушка	4		
542	165.12.29.4.0Э00.2.542	Держатель датчика, справа	1	L = 37,5 мм / H = 14 мм	
543	165.12.29.4.0Э00.2.543	Держатель датчика, слева	1	L = 37,5 мм / H = 14 мм	
551	165.12.29.4.0Э00.2.551	Установочный болт	4	M 8 x 20 - 10.9 / SW 13 / Torx Plus 40IP	
560	165.12.29.4.0Э00.2.560	Кольцо (ротор)	2	Ø 176 / 194 x 15 (100 Z)	
564	165.12.29.4.0Э00.2.564	Скоба	2		
565	165.12.29.4.0Э00.2.565	Полукруглый шлицевой гвоздь	2	Ø 4 x 10	
570	165.12.29.4.0Э00.2.570	Датчик	2		
571	165.12.29.4.0Э00.2.571	Втулка для ABS	2	Ø 16 / 18,4 x 31,5	
584	165.12.29.4.0Э00.2.584	Скоба для крепления шланга	2	Ø 19 x 2	
585	165.12.29.4.0Э00.2.585	Держатель для штекерного разъёма датчика Вкл. поз. 584 (Скоба для крепления шланга)	2		
900	165.12.29.4.0Э00.2.900	Специальная смазка для датчиков ABS	1		
1024	165.12.29.4.0Э00.2.1024	Опорная пластина рессоры	2	125 / 180 / 230 / 175 / 40 / Ø 24	
1026	165.12.29.4.0Э00.2.1026	Опорная пластина рессоры, справа	1	125 / 180 / Ø 70 / Ø 26 / 75 / 150 / 93,5	
1027	165.12.29.4.0Э00.2.1027	Опорная пластина рессоры, слева	1	125 / 180 / Ø 70 / Ø 26 / 75 / 150 / 93,5	
1030	165.12.29.4.0Э00.2.1030	Формованный элемент	4	108 x 88 x 15 / Ø 50	



№ п/п	Обозначение	Наименование	Кол-во на ось	Комментарий	Кол-во в заказ
1000	165.12.29.4.0Э00.4.1000	Полурессора Вкл. поз. 1005, 1018, 1019	2	Ø 30, 150, 2 x 43 / 100, L1 500 / 380/405	
1005	165.12.29.4.0Э00.4.1005	Втулка	2	Ø 30 / 57 x 102	
1018	165.12.29.4.0Э00.4.1018	Центровой болт рессоры	2	M 16 x 110 - 8.8	
1019	165.12.29.4.0Э00.4.1019	Шестигранная гайка	2	M 16 - 8 / SW 24	
1035	165.12.29.4.0Э00.4.1035	Опорная площадка рессоры	2	95 x 225, X = 180	
1041	165.12.29.4.0Э00.4.1041	Юстировочная пластина	2	275 x 98 x 5	
1050	165.12.29.4.0Э00.4.1050	Стремянка рессоры	4	M 24 / 102,5 / 125 x 356	
1055	165.12.29.4.0Э00.4.1055	Шайба	8	A 25	
1150	165.12.29.4.0Э00.4.1150	Ремонтный комплект узел крепления пальца ушка рессоры (неподвижный), FB 100 мм, М 30 x 2, прямой стальной кронштейн Поз. 1005, 1154, 1165, 1168, 1525, 1535	2		
1152	165.12.29.4.0Э00.4.1152	Комплект для установки пальцев ушка рессоры (неподвижный), FB 100 мм, М 30, прямой стальной кронштейн Поз. 1154, 1165, 1168, 1525 заменено на 05.857.00.54.0	2		
1152.1	165.12.29.4.0Э00.4.1152.1	Комплект для установки пальцев ушка рессоры (неподвижный), FB 100 мм, М 30 x 2, прямой стальной кронштейн Поз. 1154, 1165, 1168, 1525	2		
1154	165.12.29.4.0Э00.4.1154	Палец ушка рессоры Стопор против прокручивания с внутренним квадратом	2	M 30 x 200 - 8.8 / Ø 52	

1154.1	165.12.29.4.0Э00.4.1154.1	Палец ушка рессоры Стопор против прокручивания с внутренним квадратом Внимание! Подходящая гайка: 03.260.15.02.0 М 30 x 2 !	2	$\langle b \rangle$ М 30 x 2 $\langle /b \rangle$ x 208 / Ø 52	
1165	165.12.29.4.0Э00.4.1165	Шайба Стопор против прокручивания с внутренним квадратом, палец ушка рессоры М 30	2	Ø 31 / 57 x 5	
1165.1	165.12.29.4.0Э00.4.1165.1	Шайба	2	Ø 31 / 71 x 6	
1168	165.12.29.4.0Э00.4.1168	Контргайка	2	М 30 / SW 46	
1168.1	165.12.29.4.0Э00.4.1168.1	Контргайка	2	$\langle b \rangle$ М 30 x 2 $\langle /b \rangle$ / SW 46	
1300	165.12.29.4.0Э00.4.1300	Амортизатор Вкл. поз. 1303, 1304 Каталожный номер считать с амортизатора. На одной оси должны быть заменены оба амортизатора.	2	Ø 65 / 75, 326 / 496, 235 / 255	
1302	165.12.29.4.0Э00.4.1302	Ремонтный комплект втулка амортизатора Поз. 1303, 1304	4		
1303	165.12.29.4.0Э00.4.1303	Втулка Поставляется только в комплекте 09.801.08.18.0 (поз. 1302)!	4	Ø 24 / 32 x 55	
1304	165.12.29.4.0Э00.4.1304	Резиновый буфер Поставляется только в комплекте 09.801.08.18.0 (поз. 1302)!	4	Ø 23 / 50 x 25	
1315	165.12.29.4.0Э00.4.1315	Шестигранный болт Верхнее крепление амортизатора с болтом	2	М 24 x 275 - 8.8 / SW 36	
1330	165.12.29.4.0Э00.4.1330	Контргайка	12	VM 24 - 10 Н 24 / SW 36	
1510	165.12.29.4.0Э00.4.1510	Кронштейн неподвижный, стопор против прокручивания с внутренним квадратом, сменная шайба отдельно Вкл. поз. 1535	2	Ø 30 / 268 / 132 / 85/170 / 51/41 / 93,5 / 305	
1525	165.12.29.4.0Э00.4.1525	Сменная шайба (отдельно)	4	Ø 30,2 / 120 x 125 x 5	
1535	165.12.29.4.0Э00.4.1535	Втулка Стопор против прокручивания с квадратом внутри, сменная шайба отдельно	4	Ø 30,5 / 55 / 73,6 x 24	
29.5	165.12.29.4.0Э00.5	Поворотная ось BPW 12010 с АБС			



№ п/п	Обозначение	Наименование	Кол-во на ось	Комментарий	Кол-во в заказ
10	165.12.29.4.0Э00.5.10	Балка поворотной оси	1	только по запросу	
17	165.12.29.4.0Э00.5.17	Шестигранный болт	2	M 20 x 70 - 8.8 / SW 30	
18	165.12.29.4.0Э00.5.18	Шестигранная гайка	2	M 20 / SW 30	
23	165.12.29.4.0Э00.5.23	Формованная пластина	1	только по запросу	
40	165.12.29.4.0Э00.5.40	Комплект деталей для установки поворотного кулака, справа	1	только по запросу	
41	165.12.29.4.0Э00.5.41	Комплект деталей для установки поворотного кулака, слева	1	только по запросу	
42	165.12.29.4.0Э00.5.42	Втулка	4	Ø 60 / 65 x 90	
45	165.12.29.4.0Э00.5.45	Ремонтный комплект узел крепления шкворня Поз. 42, 52 - 64, 214	1		
52	165.12.29.4.0Э00.5.52	Шкворень	2	Ø 39 / 60 x 331	
55	165.12.29.4.0Э00.5.55	Упорная шайба, сверху	2	Ø 64 / 99 x 18,5	
56	165.12.29.4.0Э00.5.56	Упорная шайба, внизу	2	Ø 64 / 99 x 18,5	
57	165.12.29.4.0Э00.5.57	Уплотнительное кольцо	2	Ø 70 / 62 / 59 x 5	
59	165.12.29.4.0Э00.5.59	Пружина сжатия	2	Ø 30 / 38 x 86 / Ø 8	
60	165.12.29.4.0Э00.5.60	Штифт	8	Ø 12 x 28	
61	165.12.29.4.0Э00.5.61	Штифт	4	Ø 7 x 28	
63	165.12.29.4.0Э00.5.63	Штифт	4	Ø 7 x 18	
64	165.12.29.4.0Э00.5.64	Штифт	4	Ø 12 x 12	
77	165.12.29.4.0Э00.5.77	Шайба для картера рулевого управления	2	Ø 100 x 4,75 / 3 x Ø 11 / ТК 81	
90	165.12.29.4.0Э00.5.90	Камера Поз. 91 - 99	1		
91	165.12.29.4.0Э00.5.91	Камера Вкл. поз. 98 + 99	1		
96	165.12.29.4.0Э00.5.96	Упор	1		
98	165.12.29.4.0Э00.5.98	Пружинное кольцо	2	A 12	
99	165.12.29.4.0Э00.5.99	Шестигранная гайка	2	M 12 x 1,5 - 8 / SW 19	
150	165.12.29.4.0Э00.5.150	Продольная рулевая тяга Вкл. поз. 152, 153, 160, 162 - 164	1	L = 1380 (1360 - 1399) мм	
152	165.12.29.4.0Э00.5.152	Натяжная головка, левая резьба Вкл. поз. 155	1		
153	165.12.29.4.0Э00.5.153	Натяжная головка, правая резьба Вкл. поз. 155	1		
155	165.12.29.4.0Э00.5.155	Втулка (сталь-резина-сталь)	2	Ø 35 / 64 x 56	
160	165.12.29.4.0Э00.5.160	Держатель (стопорная пластина) Вкл. поз. 163, 164	1		
162	165.12.29.4.0Э00.5.162	Скоба	2		
163	165.12.29.4.0Э00.5.163	Шестигранный болт	8	M 12 x 1,5 x 60 - 8.8 / SW 19	
164	165.12.29.4.0Э00.5.164	Контргайка	8	VM 12 x 1,5 - 8 / SW 19	
170	165.12.29.4.0Э00.5.170	Комплект деталей для монтажа Поз. 171, 175, 178, 184	1		
171	165.12.29.4.0Э00.5.171	Шпилька	2	M 24 / Ø 35 / 40,5 x 190,5	
175	165.12.29.4.0Э00.5.175	Втулка	2	Ø 35 / 40 / 65 x 50,5	
178	165.12.29.4.0Э00.5.178	Шайба	2	Ø 24,5 / 70 x 65 x 6	
184	165.12.29.4.0Э00.5.184	Контргайка	2	VM 24 - 10 H 18,35 / SW 36	
190	165.12.29.4.0Э00.5.190	Кронштейн тормозной камеры	1	V: 31	
191	165.12.29.4.0Э00.5.191	Кронштейн тормозной камеры	1	V: 31	
194	165.12.29.4.0Э00.5.194	Шестигранный болт	6	M 16 x 35 - 8.8 / SW 24	
195	165.12.29.4.0Э00.5.195	Установочный болт	6	M 10 x 12 - 8.8 / SW 15	
198	165.12.29.4.0Э00.5.198	Пружинное кольцо	6	A 16	
210	165.12.29.4.0Э00.5.210	Втулка	2	Ø 42 / 46 x 72,6	
211	165.12.29.4.0Э00.5.211	Втулка	2	Ø 42 / 46 x 28	
214	165.12.29.4.0Э00.5.214	Коническая маслёнка	4	BM 10 x 1 / 45°	
215	165.12.29.4.0Э00.5.215	Защитный колпачок	10		
216	165.12.29.4.0Э00.5.216	Коническая маслёнка	2	BM 10 x 1 / 67°	
240	165.12.29.4.0Э00.5.240	Вал разжимного кулака Вкл. поз. 260	1	141 / 258	
241	165.12.29.4.0Э00.5.241	Вал разжимного кулака Вкл. поз. 260	1	141 / 258	
245	165.12.29.4.0Э00.5.245	Комплект деталей для монтажа Поз. 250-258, 262, 268	2		
250	165.12.29.4.0Э00.5.250	Стопорное кольцо	4	A 42 x 2,5	
252	165.12.29.4.0Э00.5.252	Кольцо	2	Ø 42 / 46 / 55 x 7	
255	165.12.29.4.0Э00.5.255	О-кольцо	2	Ø 37 x 2,6 (чёрный)	

256	165.12.29.4.0Э00.5.256	О-кольцо	2	Ø 40 x 2,5 (зелёный)	
258	165.12.29.4.0Э00.5.258	Уплотнительное кольцо	2	Ø 42 / 56 x 2/4	
260	165.12.29.4.0Э00.5.260	Пружинное стопорное кольцо	2	Ø 37 / 41 x 2	
262	165.12.29.4.0Э00.5.262	Шайба	2	Ø 22,5 / 42 x 10,5	
266	165.12.29.4.0Э00.5.266	Рычаг (Индикатор износа тормозных накладок)	2	60 мм	
268	165.12.29.4.0Э00.5.268	Контргайка	2	M 22 x 1,5 / Н 15 / SW 32	
279	165.12.29.4.0Э00.5.279	Комплект регуляторов рычажной передачи (трещёток) (ECO-Master) Поз. 266, 280, 281, 285, 286, 288	1	Длина рычага (HL) 150 / 165 / 180= Ø 14 / L 205 = Ø 9,5	
280	165.12.29.4.0Э00.5.280	Регулятор рычажной передачи (трещётка) (ECO-Master) Вкл. поз.215, 283, 284	1	Длина рычага (HL) 150 / 165 / 180= Ø 14 / L 205 = Ø 9,5	
281	165.12.29.4.0Э00.5.281	Регулятор рычажной передачи (трещётка) (ECO-Master) Вкл. поз.215, 283, 284	1	Длина рычага (HL) 150 / 165 / 180= Ø 14 / L 205 = Ø 9,5	
283	165.12.29.4.0Э00.5.283	Колпачок	2		
284	165.12.29.4.0Э00.5.284	Коническая маслёнка	4	AS 8 x 1	
285	165.12.29.4.0Э00.5.285	Держатель участка опоры	1		
286	165.12.29.4.0Э00.5.286	Держатель участка опоры	1		
288	165.12.29.4.0Э00.5.288	Установочный болт	4	M 8 x 12 - 8.8 / SW 13	
295	165.12.29.4.0Э00.5.295	Стяжная пружина	2	Ø 23,8 / 2,8 x 89 (140)	
311	165.12.29.4.0Э00.5.311	Палец тормозной колодки	4	M 10 / Ø 36 x 129	
325	165.12.29.4.0Э00.5.325	Пружинное кольцо с усиком (С-зажим) для тормозного механизма с отдельным роликом	8	33 / 32,5 x 10	
327	165.12.29.4.0Э00.5.327	Ремонтный комплект тормозного механизма SN 42..(стяжные пружины / пружинное кольцо с усиком (С- зажим)) Поз. 325, 363, 367, 368	1		
328	165.12.29.4.0Э00.5.328	Ремонтный комплект тормозного механизма SN 4220,с тормозными колодками Поз. 327, 330	1	SN 4220 ECO Drum	
330	165.12.29.4.0Э00.5.330	Комплект деталей для установки тормозной колодки, с накладкой Поз. 335, 350, 357	4	SN 4220 ECO Drum	
335	165.12.29.4.0Э00.5.335	Комплект деталей для установки тормозной колодки, без накладки Вкл. поз. 345 - 348	4	SN 4220 ECO Drum	
344	165.12.29.4.0Э00.5.344	Ремонтный комплект ролик тормозной колодки Поз. 345 - 348	2	для тормозного механизма с раздельным роликом	
345	165.12.29.4.0Э00.5.345	Ролик	4	Ø 26 / 45 x 33,5	
346	165.12.29.4.0Э00.5.346	Болт	4	Ø 26 x 58,5	
348	165.12.29.4.0Э00.5.348	Кольцо	8	Ø 24 / 31 x 3,5	
350	165.12.29.4.0Э00.5.350	Ремонтный комплект тормозная накладка SN 4220 для одной оси	1	18 мм	
357	165.12.29.4.0Э00.5.357	Заклёпка	80	B 8 x 15	
363	165.12.29.4.0Э00.5.363	Стяжная пружина ECO Drum	2	Ø 34,5 / 5,5 x 274 (301)	
367	165.12.29.4.0Э00.5.367	Стяжная пружина (крючок)	2	Ø 16,2 / 3,2 x 32 (36)	
368	165.12.29.4.0Э00.5.368	Стяжная пружина (проушина)	2	Ø 16,2 / 3,2 x 32 (36)	
380	165.12.29.4.0Э00.5.380	Тормозной барабан ECO Drum	2	Ø 420 x 200 / 260 / 290 / 10 x Ø 23 / 335	
416	165.12.29.4.0Э00.5.416	Ремонтный комплект система подшипников ECO Plus, 10 т Поз. 420, 422, 430, 431, 432, 440, 441 (ECO Seal, с 1 / 05)	2		
420	165.12.29.4.0Э00.5.420	Упорное кольцо в сб. Поз. 421, 424 (ECO Seal)	2		
421	165.12.29.4.0Э00.5.421	Упорное кольцо ECO Seal	2	Ø 96 / 117,5 / 132 x 22	
422	165.12.29.4.0Э00.5.422	Сальник ECO Seal	2	Ø 117,5 / 158 x 12,5	
424	165.12.29.4.0Э00.5.424	О-кольцо	2	Ø 100 x 3	
430	165.12.29.4.0Э00.5.430	Конический ролик подшипник	2		33118
431	165.12.29.4.0Э00.5.431	Уплотнительное кольцо	2	Ø 94 / 148,5 x 8,5	
432	165.12.29.4.0Э00.5.432	Уплотнение	2	Ø 67 / 93 x 90,5	
434	165.12.29.4.0Э00.5.434	Ремонтный комплект система подшипников ступицы(ступица в сборе) Поз. 420 - 449, 460, 560 (ECO Seal)	2	со ступицей 03.272.43.23.2	

435	165.12.29.4.0Э00.5.435	Ступица ECO Seal	2	M 136 x 2,5 / Ø 120/150 / 280,8 / 10 x Ø 22 / 335	
437	165.12.29.4.0Э00.5.437	Стопорное кольцо	2	Ø 158 x 4	
438	165.12.29.4.0Э00.5.438	Стопорное кольцо	2	Ø 122 x 4	
440	165.12.29.4.0Э00.5.440	Упорное кольцо	2	Ø 71 / 108 x 8	
441	165.12.29.4.0Э00.5.441	Конический роликоподшипник	2	33213	
444	165.12.29.4.0Э00.5.444	Комплект осевой гайки Поз. 445, 446	2	M 52 x 2 / SW 95	
445	165.12.29.4.0Э00.5.445	Шайба	2	Ø 53 / 76 x 5,8	
445.1	165.12.29.4.0Э00.5.445.1	Шайба	2	Ø 53 / 83 x 5,8	
446	165.12.29.4.0Э00.5.446	Осевая гайка Заменено на 05.266.47.11.0 + 03.320.65.05.0	2	M 52 x 2 / SW 95Поставки прекращены.	
446.1	165.12.29.4.0Э00.5.446.1	Осевая гайка	2	M 52 x 2 / SW 95	
447	165.12.29.4.0Э00.5.447	Пружинное кольцо с усиком в сб. с стопорным клином Поз. 448, 449	2		
448	165.12.29.4.0Э00.5.448	Пружинное кольцо с усиком	2	Ø 62 x 1,8	
449	165.12.29.4.0Э00.5.449	Стопорный клин	2		
460	165.12.29.4.0Э00.5.460	Колпак ступицы	2	M 136 x 2,5 / H 70 / SW 110 / BPW	
472	165.12.29.4.0Э00.5.472	Болт крепления колеса (спиральный болт)	20	M 22 x 1,5 / 89 / 54	
479	165.12.29.4.0Э00.5.479	Комплект колесных гаек и втулок на 1 ось	1	M22X1,5	
500	165.12.29.4.0Э00.5.500	Комплект грязезащитных щитков (пыльников) в сборе Поз. 501 - 504, 510, 520	1	SN 4220 BPW 95 / □ 150 / 25°	
501	165.12.29.4.0Э00.5.501	Грязезащитный щиток (пыльник) слева впередиГрязезащитные щитки (пыльники) поставляются только попарно (перед, зад)!	1		
502	165.12.29.4.0Э00.5.502	Грязезащитный щиток (пыльник) слева сзади	1		
503	165.12.29.4.0Э00.5.503	Грязезащитный щиток (пыльник) справа впередиГрязезащитные щитки (пыльники) поставляются только попарно (перед, зад)!	1		
504	165.12.29.4.0Э00.5.504	Грязезащитный щиток (пыльник) справа сзади	1		
510	165.12.29.4.0Э00.5.510	Установочный болт	8	M 10 x 15 - 10.9 / SW 13	
511	165.12.29.4.0Э00.5.511	Установочный болт	4	M 8 x 20 - 10.9 / SW 13 / Torx Plus 40IP	
520	165.12.29.4.0Э00.5.520	Заглушка	4		
542	165.12.29.4.0Э00.5.542	Держатель датчика, справа	1	L = 37,5 мм / H = 14 мм	
543	165.12.29.4.0Э00.5.543	Держатель датчика, слева	1	L = 37,5 мм / H = 14 мм	
560	165.12.29.4.0Э00.5.560	Кольцо (ротор)	2	Ø 176 / 194 x 15 (100 Z)	
564	165.12.29.4.0Э00.5.564	Крепление	2		
565	165.12.29.4.0Э00.5.565	Полукруглый шлицевой гвоздь	2	Ø 4 x 10	
570	165.12.29.4.0Э00.5.570	Датчик	2		
571	165.12.29.4.0Э00.5.571	Втулка для ABS	2	Ø 16 / 18,4 x 31,5	
585	165.12.29.4.0Э00.5.585	Держатель	2		
586	165.12.29.4.0Э00.5.586	Держатель для штекерного разъема датчика	2		
587	165.12.29.4.0Э00.5.587	Стопорная шайба	2	A 10,5	
900	165.12.29.4.0Э00.5.900	Специальная смазка для датчиков ABS	1		
1024	165.12.29.4.0Э00.5.1024	Опорная пластина рессоры	2	125 / 180 / 230 / 175 / 40 / Ø 24	
1026	165.12.29.4.0Э00.5.1026	Опорная пластина рессоры, справа	1	125 / 180 / Ø 70 / Ø 26 / 75 / 150 / 93,5	
1027	165.12.29.4.0Э00.5.1027	Опорная пластина рессоры, слева	1	125 / 180 / Ø 70 / Ø 26 / 75 / 150 / 93,5	
1030	165.12.29.4.0Э00.5.1030	Формованный элемент	4	108 x 88 x 15 / Ø 50	