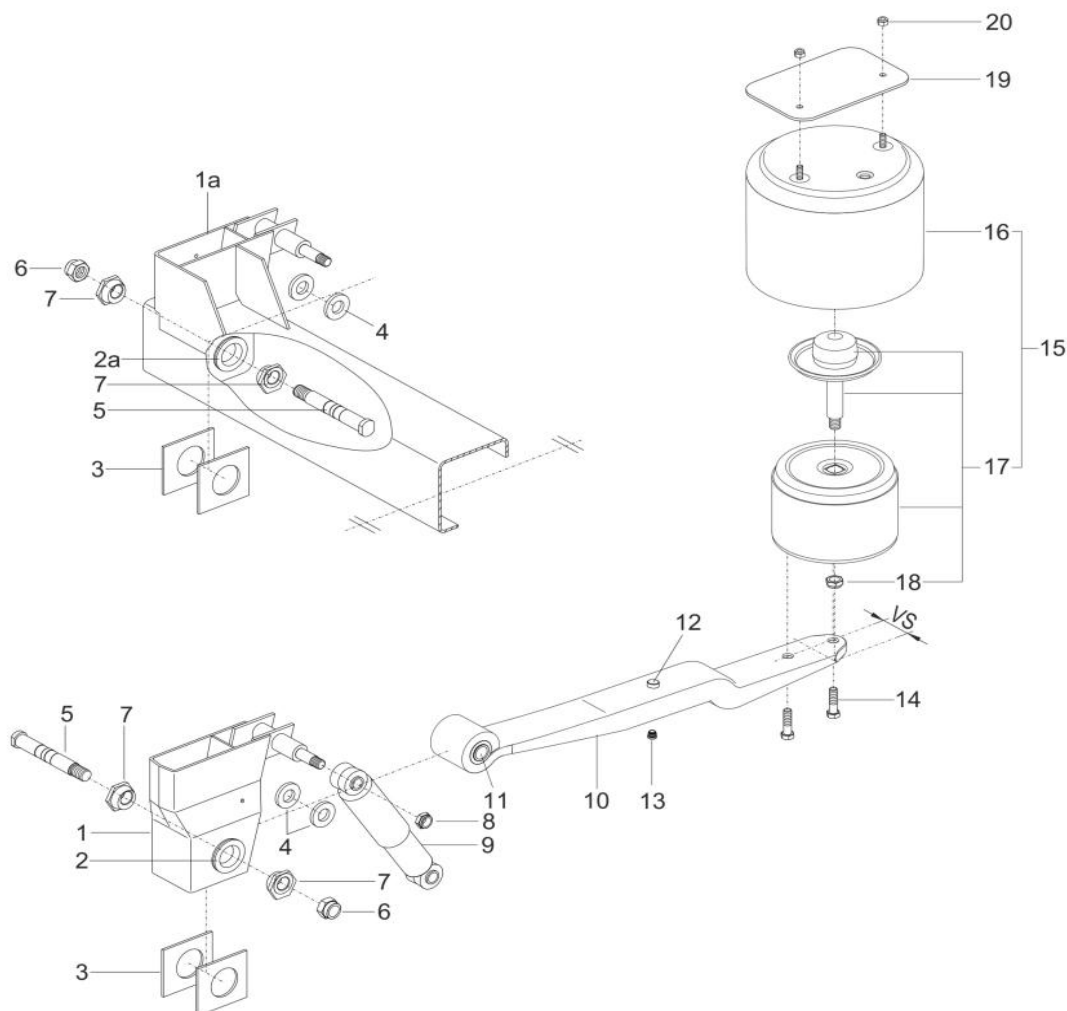
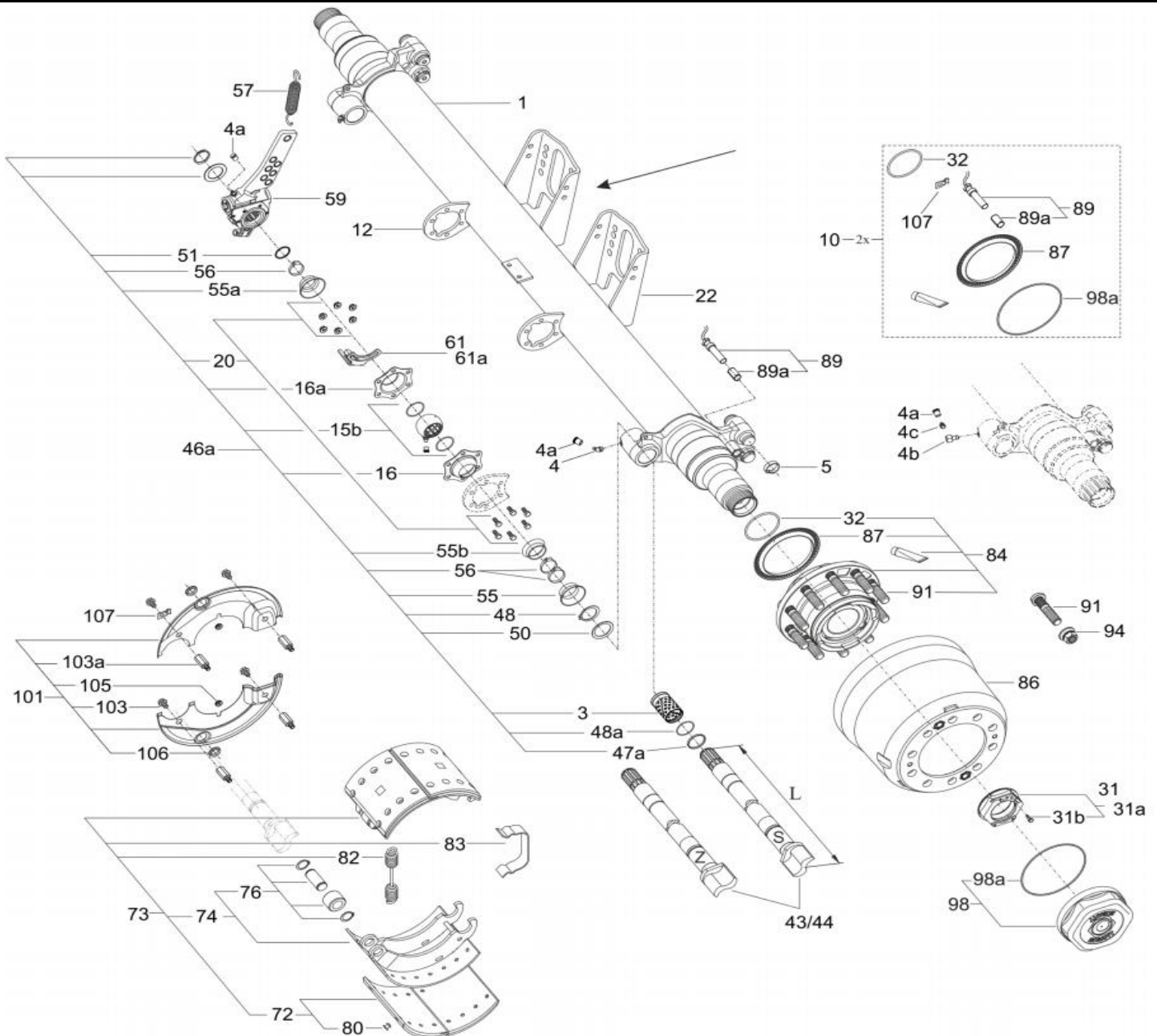


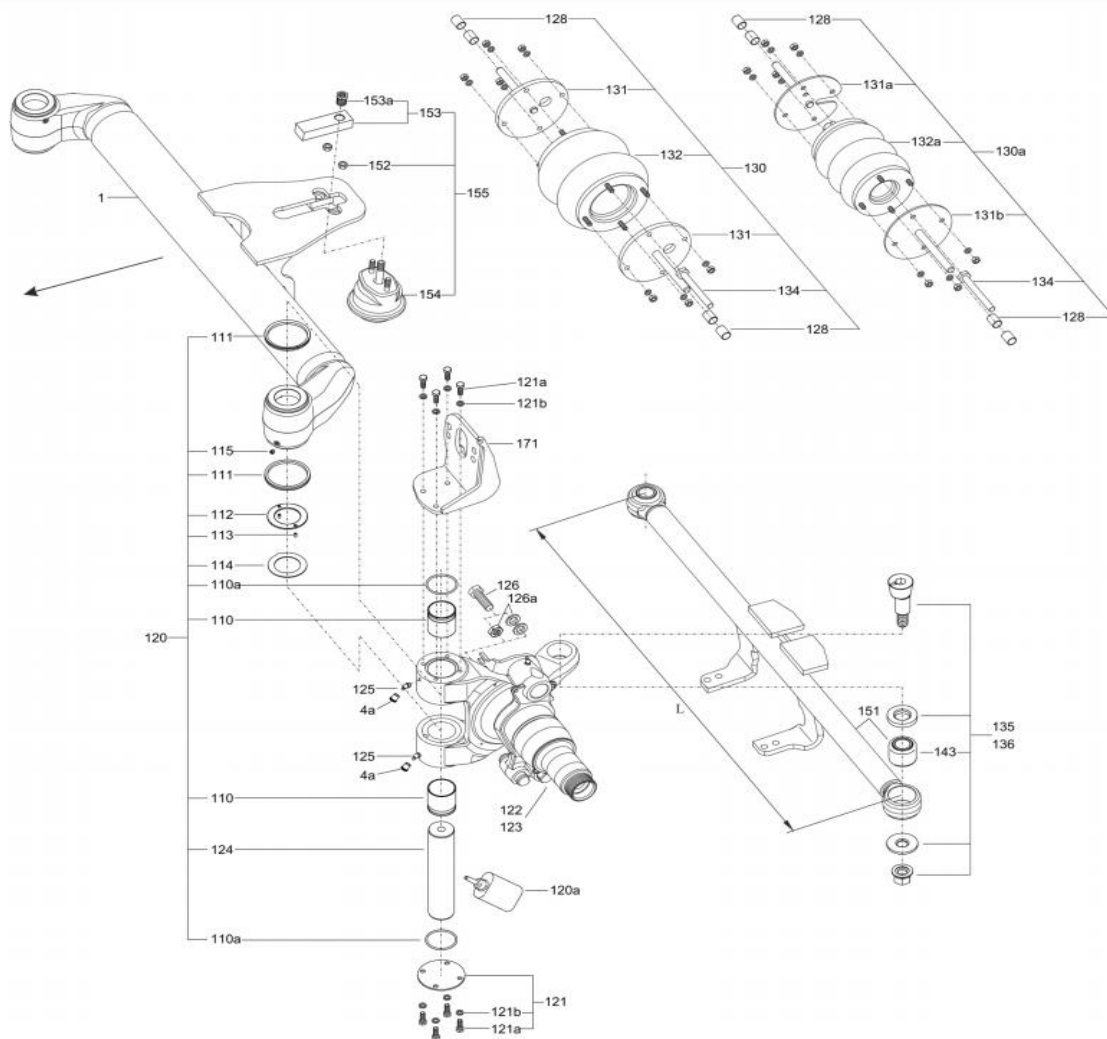
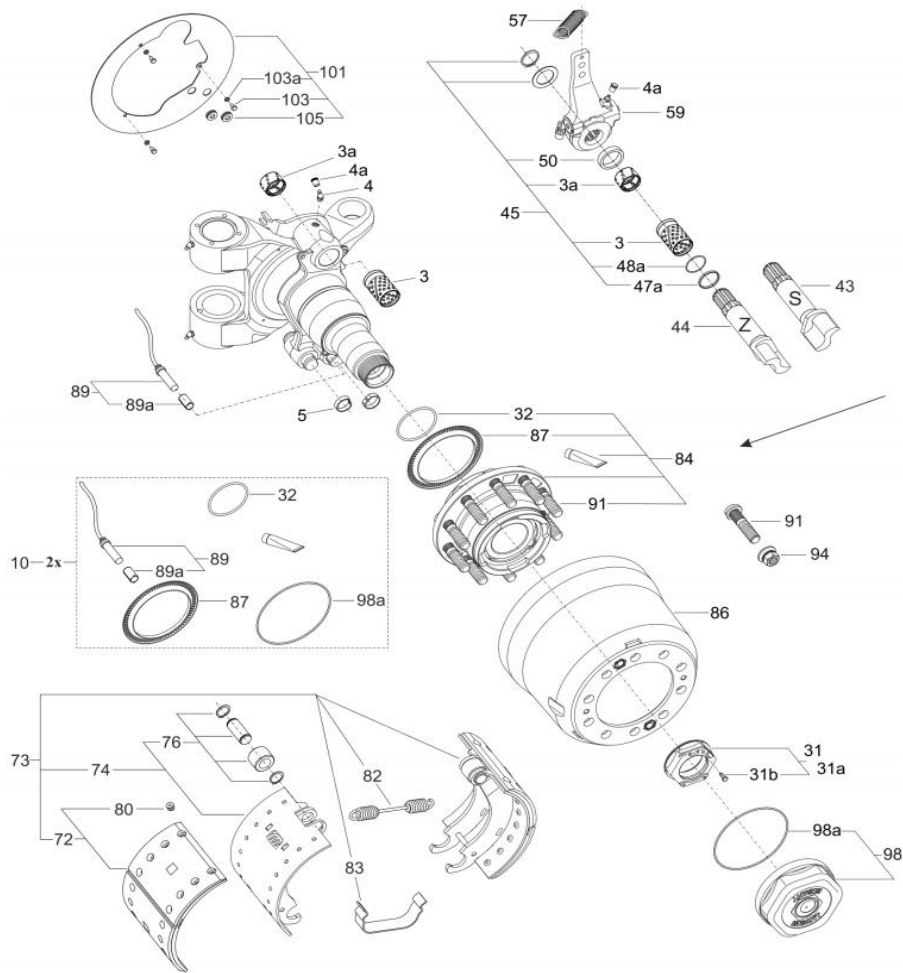
№ п/п	Обозначение	Наименование	Кол-во на тс	Комментарий	Кол-во в заказ
1	18.10.29.4.ШАП1.1	Комплект пневмоподвески на одну ось	5		
2	18.10.29.4.ШАП1.2	Ось с АБС	2	стационарная	
3	18.10.29.4.ШАП1.3	Ось без АБС	1	стационарная	
4	18.10.29.4.ШАП1.4	Ось с АБС поворотная	1	поворотная	
5	18.10.29.4.ШАП1.5	Ось без АБС поворотная	1	поворотная	
6	18.10.29.4.ШАП1.6	Камера тормозная тип 30 в сборе	4		
7	18.10.29.4.ШАП1.7	Камера тормозная с энергоаккумулятором тип 30/30 в сборе	6		
29.1	18.10.29.4.ШАП1.1	Комплект пневмоподвески на одну ось			



№ п/п	Обозначение	Наименование	Кол-во на ось	Комментарий	Кол-во в заказ
1.1	18.10.29.4.ШАП1.1.1.1	Кронштейн подвески правый	1		
1.2	18.10.29.4.ШАП1.1.1.2	Кронштейн подвески левый	1		
2	18.10.29.4.ШАП1.1.2	Малая коническая втулка	4	Ø80x15,5 / 5,5	
3	18.10.29.4.ШАП1.1.3	Пластина износа	4	120x130 / 6	
4	18.10.29.4.ШАП1.1.4	Распорка	4	Ø30,5xØ59 / 8	
5	18.10.29.4.ШАП1.1.5	Палец полурессоры	2	M27x1,5 SW32 L = 218	
6	18.10.29.4.ШАП1.1.6	Контргайка	2	M27x1,5 / DIN 980	
7	18.10.29.4.ШАП1.1.7	Эксцентриковая втулка	4	Ø30x25 / SW60	
8	18.10.29.4.ШАП1.1.8	Контргайка амортизатора	2	M22x1,5 / DIN 980	
9	18.10.29.4.ШАП1.1.9	Амортизатор	2	D75 L326 / 500	
10	18.10.29.4.ШАП1.1.10	Полурессора	2		
11	18.10.29.4.ШАП1.1.11	Сайлентблок	2		
12	18.10.29.4.ШАП1.1.12	Центрирующий штифт	2	Ø16x21 / K24x10	
13	18.10.29.4.ШАП1.1.13	Заглушка	2	Ø13 / 16,5	
14	18.10.29.4.ШАП1.1.14	Болт крепления пневмобаллона	4	M16x60	
15	18.10.29.4.ШАП1.1.15	Пневмобаллон 3653 725N в сборе	2		
16	18.10.29.4.ШАП1.1.16	Пневмоподушка с фланцевой пластиной	2		
17	18.10.29.4.ШАП1.1.17	Поршень пневмоподушки	2		
18	18.10.29.4.ШАП1.1.18	Контргайка	2	M22x1,5 / DIN 980	
29.2	18.10.29.4.ШАП1.2	Ось с АБС			



№ п/п	Обозначение	Наименование	Кол-во на ось	Комментарий	Кол-во в заказ
1	18.10.29.4.ШАП1.2.1	Осевая балка			
3	18.10.29.4.ШАП1.2.3	Втулка	2	Ø42x46 / 72,6	
4	18.10.29.4.ШАП1.2.4	Смазочный ниппель	2	M10x1 45 °	
4a	18.10.29.4.ШАП1.2.4a	Колпачок смазочного ниппеля	4		
4b	18.10.29.4.ШАП1.2.4b	Колено со шпильной для смазочного ниппеля	2		
4c	18.10.29.4.ШАП1.2.4c	Смазочный ниппель	2	M10	
5	18.10.29.4.ШАП1.2.5	Втулка анкерного пальца	8	Ø31,5x35,5 / 9,7	
10	18.10.29.4.ШАП1.2.10	Комплект ABS 80 зубов с датчиком LG350 вкл. уплотнительные кольца и зажим для кабеля	1		
12	18.10.29.4.ШАП1.2.12	Кронштейн распределительного вала	2		
15b	18.10.29.4.ШАП1.2.15b	Кронштейн подшипника (с консистентной смазкой)	2		
16a	18.10.29.4.ШАП1.2.16a	Кронштейн подшипника (с консистентной смазкой)	2		
20	18.10.29.4.ШАП1.2.20	Кронштейн шурупов для фиксации	2	M8x25	
22	18.10.29.4.ШАП1.2.22	Кронштейн тормозной камеры	2		
31	18.10.29.4.ШАП1.2.31	Комплект гайки ступицы с винтом правый	1	M68x1,5 SW95	
31a	18.10.29.4.ШАП1.2.31a	Комплект гайки ступицы с винтом левый	1	M68x1,5 SW95	
31b	18.10.29.4.ШАП1.2.31b	Винт	2	M6x16	
32	18.10.29.4.ШАП1.2.32	Уплотнительное кольцо	2	Ø84x4	
43	18.10.29.4.ШАП1.2.43	Тормозной кулак S	1		
44	18.10.29.4.ШАП1.2.44	Тормозной кулак Z	1		
47a	18.10.29.4.ШАП1.2.47a	Пластиковая втулка	2	Ø42x46 / 4	
48	18.10.29.4.ШАП1.2.48	Стопорное кольцо	2	Ø42E	
48a	18.10.29.4.ШАП1.2.48a	Уплотнительное кольцо	2	Ø40x2,5	
50	18.10.29.4.ШАП1.2.50	Уплотнительное кольцо	2	Ø42x57 / 2	
51	18.10.29.4.ШАП1.2.51	Стопорное кольцо	2	Ø35E	
55	18.10.29.4.ШАП1.2.55	Защита кулака	2	Ø41 / 25	
55a	18.10.29.4.ШАП1.2.55a	Защита кулака	2	Ø34 / 26	
55b	18.10.29.4.ШАП1.2.55b	Защита кулака	2	Ø41 / 19	
57	18.10.29.4.ШАП1.2.57	Возвратная пружина	2	Ø25,8xØ2,8 / 148	
59	18.10.29.4.ШАП1.2.59	Тормозной рычаг AGS R105 / 120/135/150/165/180/250 S ASA 5	2		
61	18.10.29.4.ШАП1.2.61	Кронштейн тормозного рычага правый	1		
61a	18.10.29.4.ШАП1.2.61a	Кронштейн тормозного рычага левый	1		
72	18.10.29.4.ШАП1.2.72	Комплект тормозных накладок	1		
73	18.10.29.4.ШАП1.2.73	Комплект тормозной колодки в сборе	1		
74	18.10.29.4.ШАП1.2.74	Колодка тормозная без тормозной накладки	1		
76	18.10.29.4.ШАП1.2.76	Комплект роликов	4		
80	18.10.29.4.ШАП1.2.80	Заклепка	64	Ø8 / 15	
82	18.10.29.4.ШАП1.2.82	Возвратная пружина	2	Ø28x5 / 177	
83	18.10.29.4.ШАП1.2.83	Скоба	2		
84	18.10.29.4.ШАП1.2.84	Ступица в сборе	2	ZO	
86	18.10.29.4.ШАП1.2.86	Тормозной барабан	2	300 x 200 L = 260 10 x Ø22,5	
87	18.10.29.4.ШАП1.2.87	Кольцо датчика ABS 80 зубьев Ø158	2		
89	18.10.29.4.ШАП1.2.89	Комплект индуктивного датчика ABS со втулкой и смазкой LG 350	2		
89a	18.10.29.4.ШАП1.2.89a	Втулка датчика	2		
91	18.10.29.4.ШАП1.2.91	Колесная шпилька	20	M22x1,5 L = 95	
94	18.10.29.4.ШАП1.2.94	Колесная гайка	20	M22x1,5 SW32	
98	18.10.29.4.ШАП1.2.98	Комплект крышки ступицы с уплотнительным кольцом	2	M170x2 SW160 / 61	
98a	18.10.29.4.ШАП1.2.98a	Уплотнительное кольцо	2	Ø160x3	
101	18.10.29.4.ШАП1.2.101	Комплект защитной крышки	2	300 x 200	
103	18.10.29.4.ШАП1.2.103	Винт	8	M10x16	
103a	18.10.29.4.ШАП1.2.103a	Втулка	8	M10 L = 36 Размер 17	
105	18.10.29.4.ШАП1.2.105	Кольцо	4		
106	18.10.29.4.ШАП1.2.106	Заглушка	4	Ø25,4	
107	18.10.29.4.ШАП1.2.107	Зажим для кабеля датчика ABS	2		



№ п/п	Обозначение	Наименование	Кол-во на ось	Комментарий	Кол-во в заказ
1	18.10.29.4.ШАП1.4.1	Осевая балка			
3	18.10.29.4.ШАП1.4.3	Втулка	2	Ø42x46 / 72,6	
3a	18.10.29.4.ШАП1.4.3a	Втулка	2	Ø42x46 / 29	
4	18.10.29.4.ШАП1.4.4	Смазочный ниппель	2	M10x1 45 °	
4a	18.10.29.4.ШАП1.4.4a	Колпачок смазочного ниппеля	8		
5	18.10.29.4.ШАП1.4.5	Втулка анкерного пальца	8	Ø31,5x35,5 / 9,7	
10	18.10.29.4.ШАП1.4.10	Комплект ABS 80 зубов с датчиком LG350 вкл. уплотнительные кольца	1		
31	18.10.29.4.ШАП1.4.31	Комплект гайки ступицы с винтом правый	1	M68x1,5 SW95	
31a	18.10.29.4.ШАП1.4.31a	Комплект гайки ступицы с винтом левый	1	M68x1,5 SW95	
31b	18.10.29.4.ШАП1.4.31b	Винт	2	M6x16	
32	18.10.29.4.ШАП1.4.32	Уплотнительное кольцо	2	Ø84x4	
43	18.10.29.4.ШАП1.4.43	Комплект тормозного кулака с шайбой и стопорным кольцом S	1	L = 249,5	
44	18.10.29.4.ШАП1.4.44	Комплект тормозного кулака с шайбой и стопорным кольцом Z	1	L = 249,5	
45	18.10.29.4.ШАП1.4.45	Монтажный комплект тормозного кулака	1		
47a	18.10.29.4.ШАП1.4.47a	Пластиковая втулка	2	Ø42x46 / 4	
48a	18.10.29.4.ШАП1.4.48a	Уплотнительное кольцо	2	Ø40x2,5	
50	18.10.29.4.ШАП1.4.50	Шайба	2	Ø43x54 / 11,5	
57	18.10.29.4.ШАП1.4.57	Возвратная пружина	2	Ø25xØ3,5 / 120	
59	18.10.29.4.ШАП1.4.59	Тормозной рычаг K 28,5 левый S ASA 5 R150 / 180	1		
59	18.10.29.4.ШАП1.4.59	Тормозной рычаг K 28,5 правый S ASA 5 R150 / 180	1		
72	18.10.29.4.ШАП1.4.72	Комплект тормозных накладок	1		
73	18.10.29.4.ШАП1.4.73	Комплект тормозной колодки в сборе	1	300 x 200	
74	18.10.29.4.ШАП1.4.74	Колодка тормозная без тормозной накладки	4	300 x 200	
76	18.10.29.4.ШАП1.4.76	Комплект роликов	4		
80	18.10.29.4.ШАП1.4.80	Заклепка	64	Ø8 / 15	
82	18.10.29.4.ШАП1.4.82	Возвратная пружина	2	Ø28x5 / 177	
83	18.10.29.4.ШАП1.4.83	Скоба	2		
84	18.10.29.4.ШАП1.4.84	Ступица в сборе	2	ZO	
86	18.10.29.4.ШАП1.4.86	Тормозной барабан	2	300 x 200 L = 260 10 x Ø22,5	
87	18.10.29.4.ШАП1.4.87	Кольцо датчика ABS 80 зубьев Ø158	2		
89	18.10.29.4.ШАП1.4.89	Комплект индуктивного датчика АБС со втулкой и смазкой LG 350	2		
89a	18.10.29.4.ШАП1.4.89a	Втулка датчика	2		
91	18.10.29.4.ШАП1.4.91	Колесная шпилька	20	M22x1,5 L = 95	
94	18.10.29.4.ШАП1.4.94	Колесная гайка	20	M22x1,5 SW32	
98	18.10.29.4.ШАП1.4.98	Комплект крышки ступицы с уплотнительным кольцом	2	M170x2 SW160 / 61	
98a	18.10.29.4.ШАП1.4.98a	Уплотнительное кольцо	2	Ø160x3	
101	18.10.29.4.ШАП1.4.101	Пылезащитный чехол	2	300 x 200	
103	18.10.29.4.ШАП1.4.103	Винт	6	M6x10	
103a	18.10.29.4.ШАП1.4.103a	Шайба стопорная	6		
105	18.10.29.4.ШАП1.4.105	Кольцо	4		
110	18.10.29.4.ШАП1.4.110	Втулка	4	Ø60x65 / 70	
110a	18.10.29.4.ШАП1.4.110a	Уплотнительное кольцо	4	Ø66x5,3	
111	18.10.29.4.ШАП1.4.111	V-образное кольцо VA95	4		
112	18.10.29.4.ШАП1.4.112	Шайба	2	Ø93xØ61,5 / 3,75	
113	18.10.29.4.ШАП1.4.113	Шпилька	4	Ø6x10	
114	18.10.29.4.ШАП1.4.114	Шайба	2	Ø90xØ61 / 2,5	
115	18.10.29.4.ШАП1.4.115	Заглушка для винтов с внутренним шестигранником	4	R1 / 8	
120	18.10.29.4.ШАП1.4.120	Ремкомплект цапфы поворотного кулака	2		
120a	18.10.29.4.ШАП1.4.120a	Клей	2		
121	18.10.29.4.ШАП1.4.121	Комплект крышки с фурнитурой	2	Ø 110	
121a	18.10.29.4.ШАП1.4.121a	Винт	16	M10x30	
121b	18.10.29.4.ШАП1.4.121b	Кольцо	16	10	
124	18.10.29.4.ШАП1.4.124	Палец поворотного кулака	2	Ø60x299	
125	18.10.29.4.ШАП1.4.125	Смазочный ниппель	4	M10x1 45 °	
126	18.10.29.4.ШАП1.4.126	Винт	2	M20x1,5x60	
126a	18.10.29.4.ШАП1.4.126a	Шайба	2	M20x1,5	
128	18.10.29.4.ШАП1.4.128	Пластиковая втулка	4	Ø20x23 / 30	
130a	18.10.29.4.ШАП1.4.130a	Пыльник	1	6 дюймов x 3	
131a	18.10.29.4.ШАП1.4.131a	Направляющий фланец	1	Ø175x5 / Ø18x162	

131b	18.10.29.4.ШАП1.4.131b	Направляющий фланец	1	Ø175x5 / Ø18x161	
132a	18.10.29.4.ШАП1.4.132a	Пневмокамера	1	6 дюймов x 3	
134	18.10.29.4.ШАП1.4.134	Стопорный вал	2	Ø15 / 143 SW27	
135	18.10.29.4.ШАП1.4.135	Комплект эксцентрикового болта с сайлентблоком	2		
136	18.10.29.4.ШАП1.4.136	Комплект эксцентрикового болта без сайлентблока	2		
143	18.10.29.4.ШАП1.4.143	Сайлентблок	2		
151	18.10.29.4.ШАП1.4.151	Кулиса	1		
152	18.10.29.4.ШАП1.4.152	Кольцо	2	M12x1,5	
153	18.10.29.4.ШАП1.4.153	Комплект стопорной пластины с гайкой	1	30x40 L = 130	
153a	18.10.29.4.ШАП1.4.153a	Кольцо	1	M16 / M22x1,5	
154	18.10.29.4.ШАП1.4.154	Запорный цилиндр	1		
155	18.10.29.4.ШАП1.4.155	Комплект запорного цилиндра со стопорной пластиной	1		
171	18.10.29.4.ШАП1.4.171	Кронштейн цилиндра правый	1		
171	18.10.29.4.ШАП1.4.171	Кронштейн цилиндра левый	1		